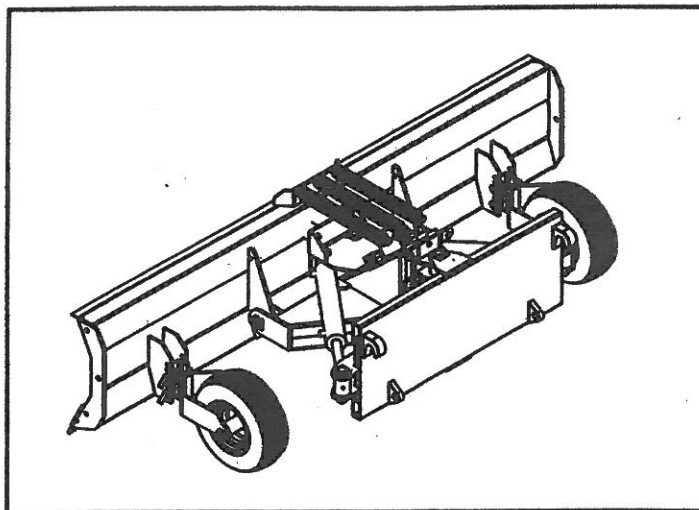


Fransgård

RESERVDÉLSBOK



Planeringskær
Leveller

GT-250 FL

Importør:

Närlant

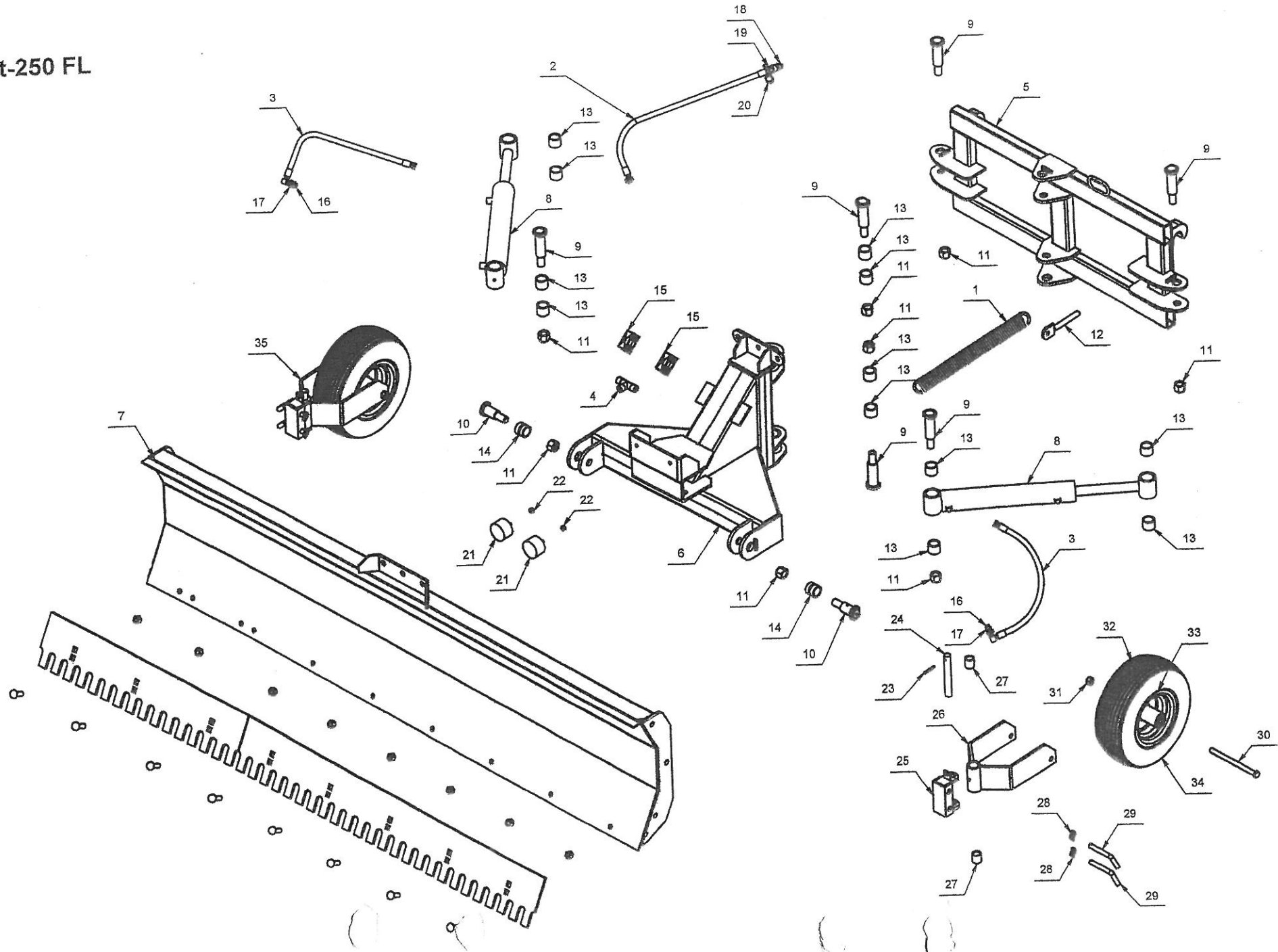
Filarevägen 8, 703 75 Örebro

Tel: 019 - 603 60 60, Fax: 019 - 31 20 96

Webbaddress: www.narlant.se

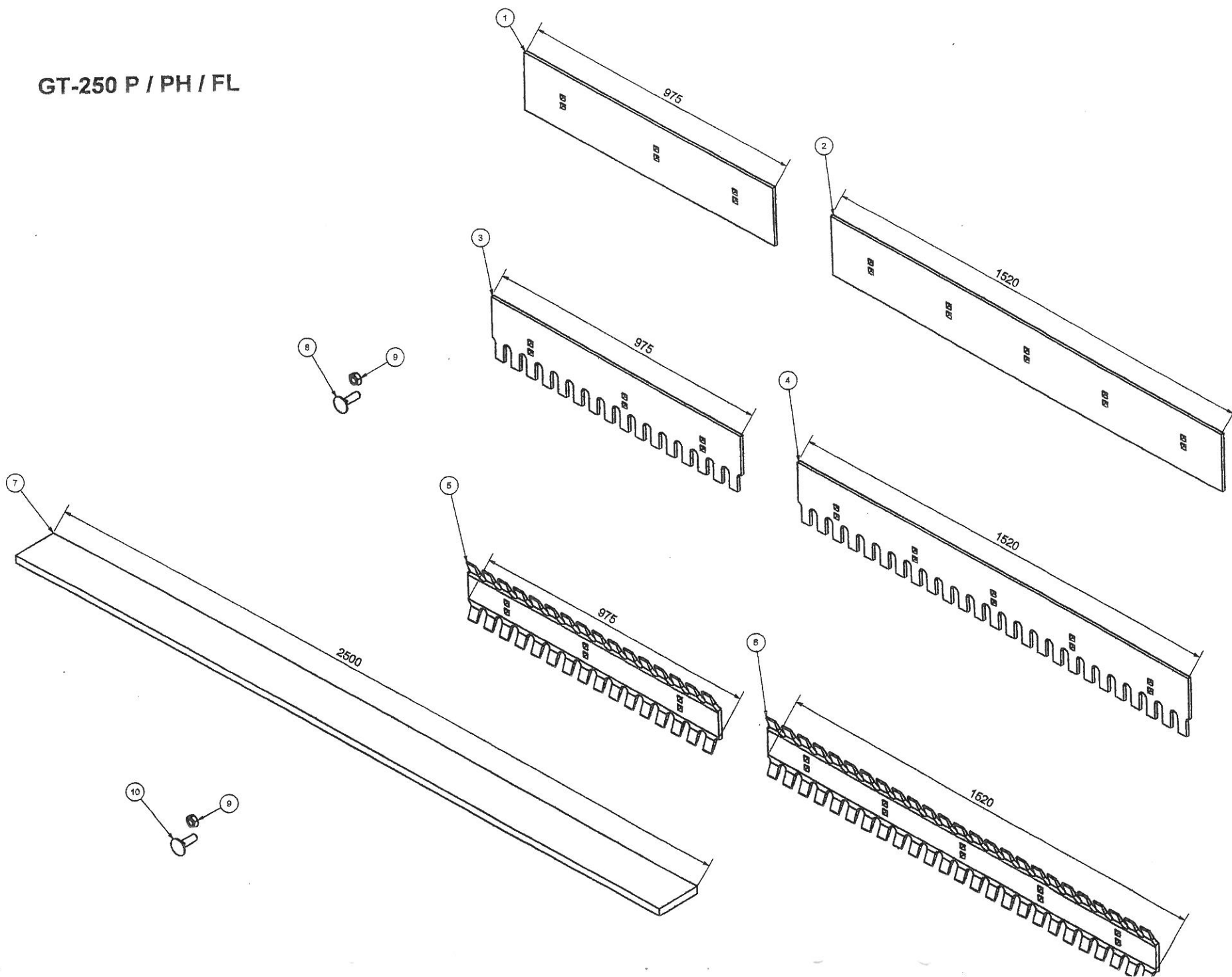
E-post: info@narlant.se

Gt-250 FL



Nr. No.	Vare nr. Part no.	Antal GT-250 FL Quantity GT-250 FL	Beskrivelse Description	Bemærkninger Remarks
1	24501	3	Trækfjeder Tension spring	500mm.
2	24502	2	Hydraulikslange kompl. Hydraulic hose compl.	1460 mm.
3	24503	4	Hydraulikslange kompl. Hydraulic hose compl.	580 mm.
4	24504	1	T-stykke Hydraulic T piece	3/8"x3/8"x3/8" U
5	24505	1	Front ramme Front frame	Uden beslag / No bracket's
5	24515	1	Front ramme Front frame	Mod. EU
5	24520	1	Front ramme Front frame	Mod. SMS
6	24506	1	Mellemramme Connecting frame	
7	24507	1	Skær uden slidstål Leveller	2,5 Mtr.
8	24508	2	Cylinder Cylinder	
9	24509	6	Bolt Pin	
10	24510	2	Bolt Pin	
11	740400045	8	Låsemøtrik Lock nut	1"UNC
12	24511	3	Øjebolt Eye bolt	M16
13	10506	12	Bronzeleje Bronze-bearing	ø45xø35x35 mm.
14	10515	2	Bronzeleje Bronze-bearing	ø45xø35x40 mm.
15	42603	1	Dobbelt rørholder Holder for Hydraulic hose	
16	42419	4	Brystnippel Hexagon nipple	3/8"x 3/8"
17	42418	4	Pakring Washer	3/8"
18	42414	2	Lynkobling Quick coupler	1/2"
19	42415	2	Pakring Washer	1/2"
20	42416	2	Støvhætte Dust cap	
21	46039	2	Støddæmper Shock absorber	
22	740420010	2	Låsemøtrik Lock nut	M10 FZB
23	741190225	2	Spændstift Tension pin	8 x 50 mm.
24	25425	2	Aksel Shaft	
25	25416	2	Beslag Bracket	
26	25415	2	Hjulgaffel Yoke	
27	25417	4	Nylonleje Nylon bearing	
28	1210045	4	Ringsplit Cotter	4,5 mm.
29	25418	4	Stålnagle Steel pin	
30	740040595	2	Stålbolt Steel bolt	16 x 220 mm FZB
31	740390016	2	Møtrik Nut	16 mm.
32	1313004	2	Dæk Tyre	15x6.00 - 6,-4PLY
32	1383050	2	Hjul komplet Wheel complete	15x6.00-6, 4 PLY
33	1333050	2	Fælg Rim	
34	1323000	2	Slange Inner tube	for 15x6.00
35	2512	2	Hjul m.beslag kompl. Wheel, bracket cpl.	
36	881500240	8	Smørenippel Lubricator nipple	M8x1,25 45°

GT-250 P / PH / FL



Nr. No. Nr.	Vare nr. Part no. Teil Nr.	Antal Quantity Anzahl	(DK)	(GB)	(D)	Bemærkninger Remarks Bemerkungen
			Beskrivelse	Description	Bezeichnung	
1	26512	1	Slidstål	Blade	Verschleißschar	0,975 m
2	26513	1	Slidstål	Blade	Verschleißschar	1,52 m
3	26516	1	Slidstål	Blade	Verschleißschar	0,975 m
4	26517	1	Slidstål	Blade	Verschleißschar	1,52 m
5	26520	1	Slidstål	Blade	Verschleißschar	0,975 m
6	26521	1	Slidstål	Blade	Verschleißschar	1,52 m
7	2518	1	Gummiskær med bolte	Rubber blade with bolts	Gummischar mit Bolzen	2,50 m (150 x 27 mm)
8	26522	8	Brædebolt	Bolt	Bolzen	M16 x 45 mm FZB
9	740420016	8	Låsemøtrik	Lock nut	Gegenmutter	M16 mm FZB
10	26523	8	Brædebolt til gummiskær	Bolt for rubber blade	Bolzen für Gummischar	M162 x 75 mm FZB

Överensstämmelseintyg

Tilverkare:

Företagsnamn: Fransgård Maskinfabrik A/S
Adress: Fredbjergvej 130
Postnr/Stad: DK-9640 Farsø
Land: Danmark
Telefon: + 45 98632122

försäkrar härmed att

Maskin:

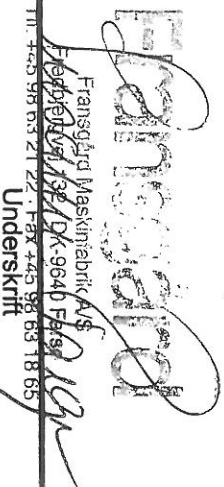
Produktnr.: GT-250 FL
Märke: Planeringsskær GT-250 FL
Typ: GT-250 FL
Serienr.: 147619

- är tillverkad i överensstämmelse med:

-Europaparlamentets och Rådets direktiv 98/37/EG av den 22 juni 1998
om tillnärmning av medlemsstaternas lagstiftning om maskiner

Titel:
Namn:
Företag:

24-11-05
Datum


Fransgård Maskinfabrik A/S
Fødervej 130 DK-9640 Farsø
Tlf. +45 98 63 21 22 Fax +45 98 63 18 65
Underskrift